

气体传感器模组

S-M4C 系列模组应用规格书

编制		版本	V1.3.2
审核		日期	20230512

上海松柏传感技术有限公司

目录

一、概述.....	1
二、产品特点.....	1
三、产品适用场景.....	2
四、工作原理.....	2
五、外观与接口定义.....	3
六、技术指标.....	4
七、传输协议.....	5
八、注意事项.....	10
九、附表.....	10
附表 1 气体名称代码.....	10
附表 2 单位代码.....	11
附表 3 检测气体参数列表.....	12
附表 4 报警状态定义.....	13
附表 5 状态定义.....	13
附表 6 命令参数.....	14

一、概述

松柏传感 S-M4C 智能型气体传感器模组是一款将各种气体传感器统一接口，转换为数字信号输出一体化的模组，同时具有数字输出与模拟电压输出多种模式，方便使用和调试；本模组可适用气体报警器、工业现场气体检测、矿井气体检测、大气环境气体检测、科研院校等领域。



一、产品特点

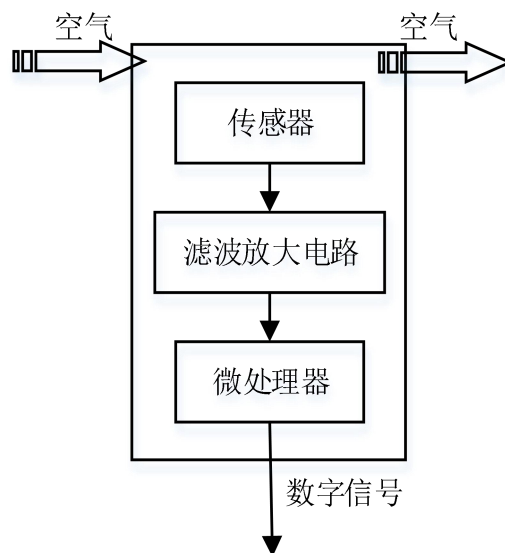
- 1、模组标准化，将各种不同种类的气体传感器统一接口、统一封装，出厂精准标定。
- 2、可带电热拔插操作，即插即用，端子连接，免焊接。
- 3、出厂精准标定，使用无需再标定，无需二次开发即买即用。
- 4、输出信号多样化，支持包括数字量(UART)和模拟量同时输出，方便使用。
- 5、标准 MODBUS 通信协议。
- 6、兼容红外、电化学、催化等多种传感器。
- 7、体积小，重量轻,高精度，反应灵敏稳定性强。
- 8、预热时间短，低功耗，抗干扰能力强。

二、 产品适用场景

1. 智慧公厕气体检测项目
2. 智慧农业气体检测项目
3. 智慧管廊、隧道项目
4. 智慧井盖气体检测项目
5. 隧道公路、道路气体检测项目
6. 智慧养殖气体检测项目
7. 智慧粮仓气体检测项目
8. 地下车库气体检测项目
9. 科研项目、环境监测项目
10. 工业智能化气体检测项目如巡检机器人等
11. 汽车电子、智慧消防、检测仪器仪表

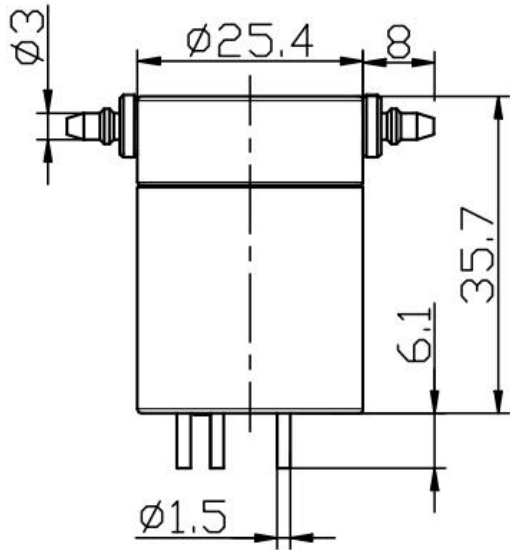
三、 工作原理

对各种气体传感器的信号进行放大滤波处理，进而微处理器对信号进行理论计算，输出数字信号。针对不同的传感器，滤波放大电路亦不相同。

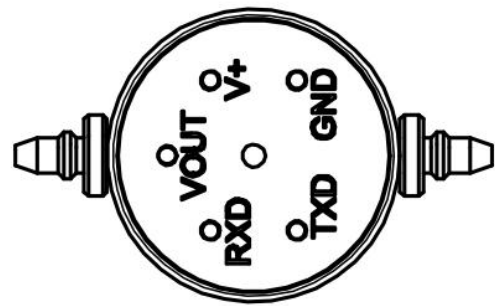


模组功能框图

四、外观与接口定义



模组外观尺寸图



模组俯视尺寸图

管脚定义	功能说明	最小 (MIN) V	典型值 (TYP) V	最大 (MAX) V
GND	电源地	0	0.0	----
IO1	模拟信号量	0	2.0	3.0
VCC	电源	4.5	5	5.5
TX	串口发送	0	3.0	----
RX	串口接收	0	3.0	----

五、技术指标

工作电压	DC 5V±0.5V
功耗	≤1W
工作温度	电化学：-20℃~+50℃ 催化：-40℃~70℃
工作湿度	10%-95%RH (无凝露)
采用方式	自然扩散 (特殊需求可定制流通式)
检测气体	见附表
检测范围	见附表
分辨率	见附表
技术原理	电化学/催化燃烧/半导体/红外/光离子/热导等
通信格式	UART 波特率 9600, 数据位：8; 停止位：1; 校验位：无
模拟量输出	0-2V
预热时间	30s (用户可调)
寿命	电化学：2年 红外：5年 半导体：5年 催化燃烧：2年
外形尺寸	Ø25.4mm*35.7mm
产品重量	30g

注：特殊需求可联系本公司定制。

六、传输协议

波特率	9600
数据位	8 位
停止位	1 位
校验位	无

读数据:

主机发送帧格式

地址	功能代码	寄存器起始地址高字节	寄存器起始地址低字节	寄存器个数高字节	寄存器个数低字节	CRC 低字节	CRC 高字节
0xFF (默认)	0x03						

成功返回帧格式

地址	功能代码	数据个数	数据 1	数据 2	数据 n	CRC 低字节	CRC 高字节
0xFF (默认)	0x03							

错误返回帧格式

地址	错误应答功能码	错误码	CRC 低字节	CRC 高字节
0xFF (默认)	0x83			

写数据:

主机发送帧格式

地址	功能代码	寄存器起始地址高字节	寄存器起始地址低字节	寄存器个数高字节	寄存器个数低字节	数据个数	数据高字节	数据低字节	CRC 低字节	CRC 高字节
0xFF (默认)	0x10									

成功返回帧格式

地址	功能代码	寄存器起始地址高字节	寄存器起始地址低字节	寄存器个数高字节	寄存器个数低字节	CRC 低字节	CRC 高字节
0xFF (默认)	0x10						

Modbus-RTU 通讯协议，CRC16 即为 ModbusCRC16

寄存器逻辑地址说明

逻辑地址	寄存器说明	寄存器个数	备注	模式
02011	模组通讯 ID	1	MODBUS 通信地址 0-254	读和写
0x2027	气体名称代码		附表 1	只读
0x202b	量程	1		只读
0x2030	单位代码	1	附表 2	读和写
0x2031	小数点个数	1		读和写
0x6000	报警状态	1	附表 4	只读
0x6001	浓度值	1		只读
0x6002	AD 值	1		只读
0x6006	运行状态	1	附表 5	写和读
	命令参数	1	附表 6	

示例：（详情参考写数据和读数据帧格式）

0x6001-读取浓度值							
发送命令							
Byte0	Byte1	Byte2	Byte3	Byte4	Byte5	Byte6	Byte7
传感器 ID	功能代码	寄存器地址高 8 位	寄存器地址低 8 位	寄存器个数高 8 位	寄存器个数低 8 位	CRC 低字节	CRC 高字节
FF	03	60	01	00	01	DE	14
返回值							
传感器 ID	功能代码	数据个数	数据 1 (浓度值高 8 位)	数据 2 (浓度值低 8 位)	CRC 低字节	CRC 高字节	
FF	03	02	-	-	-	-	
示例： 发送：FF 03 60 01 00 01 DE 14 返回：FF 03 02 00 05 51 93 代表返回值是 5，浓度值=返回值/10 ^{小数点个数} ，假设读出小数点个数是 1，此时浓度值=5/10=0.5，读出小数点个数是 2，此时浓度值=5/100=0.05							

0x2031-读取小数点个数

发送命令							
Byte0	Byte1	Byte2	Byte3	Byte4	Byte5	Byte6	Byte7
传感器 ID	功能代码	寄存器高地址 8 位	寄存器地址低 8 位	寄存器个数高 8 位	寄存器个数低 8 位	CRC 低字节	CRC 高字节
FF	03	20	31	00	01	CB	DB
返回值							
传感器 ID	功能代码	数据个数	数据 1(小数点个数高 8 位)	数据 2(小数点个数低 8 位)	CRC 低字节	CRC 高字节	
FF	03	02	-	-	-	-	-
示例： 发送：FF 03 20 31 00 01 CB DB 返回：FF 03 02 00 01 50 50 代表返回小数点个数是 1 注意：小数点个数是 1，读到的浓度值需除以 10， 小数点个数是 2，读到的浓度值需除以 100，其他依次类推							

写传感器地址：先发送解保护命令，后发送写地址命令										
0x4FFF-解除写保护										
发送命令										
Byte0	Byte1	Byte2	Byte3	Byte4	Byte5	Byte6	Byte7	Byte8	Byte9	Byte10
传感器 ID	功能代码	寄存器地址高 8 位	寄存器地址低 8 位	寄存器个数高 8 位	寄存器个数低 8 位	数据个数	数据高字节	数据低字节	CRC 低字节	CRC 高字节
FF	10	4F	FF	00	01	02	55	AA	FB	D0
返回值										
Byte0	Byte1	Byte2	Byte3	Byte4	Byte5	Byte6	Byte7			
传感器 ID	功能代码	寄存器地址高 8 位	寄存器地址低 8 位	寄存器个数高字节	寄存器个数低字节	CRC 低字节	CRC 高字节			
FF	10	4F	FF	00	01	32	F3			
0x2011-设置传感器 ID 号										
发送命令										
Byte0	Byte1	Byte2	Byte3	Byte4	Byte5	Byte6	Byte7	Byte8	Byte9	Byte10
传感器 ID	功能代码	寄存器地址高 8 位	寄存器地址低 8 位	寄存器个数高 8 位	寄存器个数低 8 位	数据个数	传感器地址高字节	传感器地址低字节	CRC 低字节	CRC 高字节
FF	10	20	11	00	01	02	-	-	-	-
返回值										
Byte0	Byte1	Byte2	Byte3	Byte4	Byte5	Byte6	Byte7			

传感器 ID	功能代码	寄存器地址高 8 位	寄存器地址低 8 位	寄存器个数高字节	寄存器个数低字节	CRC 低字节	CRC 高字节
FF	10	4F	FF	00	01	-	-

示例: (设置传感器 ID 为 1)
 先发送解锁写保护
 发送: FF 10 4F FF 00 01 02 55 AA FB D0
 返回: FF 10 4F FF 00 01 32 F3
 后发送写传感器 ID
 发送: FF 10 20 11 00 01 02 00 01 0D 77
 返回: FF 10 20 11 00 01 4F D2

标定: 先发送解保护命令, 后发送标定命令, 在发送读标定是否成功命令												
0x4FFF-解除写保护												
发送命令												
Byte0	Byte1	Byte2	Byte3	Byte4	Byte5	Byte6	Byte7	Byte8	Byte9	Byte10		
传感器 ID	功能代码	寄存器地址高 8 位	寄存器地址低 8 位	寄存器个数高 8 位	寄存器个数低 8 位	数据个数	数据高字节	数据低字节	CRC 低字节	CRC 高字节		
FF	10	4F	FF	00	01	02	55	AA	FB	D0		
返回值												
Byte0	Byte1	Byte2	Byte3	Byte4	Byte5	Byte6	Byte7					
传感器 ID	功能代码	寄存器地址高 8 位	寄存器地址低 8 位	寄存器个数高字节	寄存器个数低字节	CRC 低字节	CRC 高字节					
FF	10	4F	FF	00	01	32	F3					
0x6006-写标定命令 (不考虑返回值)												
发送命令												
Byte 0	Byte 1	Byte 2	Byte 3	Byte 4	Byte 5	Byte 6	Byte 7	Byte 8	Byte 9	Byte 10	Byte 11	Byte 12
传感器 ID	功能代码	寄存器地址高 8 位	寄存器地址低 8 位	寄存器个数高字节	寄存器个数低字节	数据个数	命令参数高字节 (附表 6)	命令参数低字节 (附表 6)	数据高字节 (标定浓度值高字节)	数据低字节 (标定浓度值低字节)	CRC 低字节	CRC 高字节
FF	10	60	06	00	02	04	-	-	-	-	-	-
0x6006-读标定是否成功指令												
发送命令												

Byte0	Byte1	Byte2	Byte3	Byte4	Byte5	Byte6	Byte7
传感器 ID	功能代码	寄存器地址高 8 位	寄存器地址低 8 位	寄存器个数高字节	寄存器个数低字节	CRC 低字节	CRC 高字节
FF	03	60	06	00	01	6F	D5
返回值							
Byte0	Byte1	Byte2	Byte3	Byte4	Byte5	Byte6	
传感器 ID	功能代码	数据个数	数据 1	数据 2 (参考附表 5)	CRC 低字节	CRC 高字节	
FF	03	02	00	-	-	-	
<p>示例: (标零)</p> <p>先发送解锁写保护</p> <p>发送: FF 10 4F FF 00 01 02 55 AA FB D0</p> <p>返回: FF 10 4F FF 00 01 32 F3</p> <p>后发送写标定</p> <p>发送: FF 10 60 06 00 02 04 10 00 00 00 E8 AC</p> <p>再发送读标定是否成功</p> <p>发送: FF 03 60 06 00 01 6F D5</p> <p>返回: FF 03 02 00 01 50 50 (数据 01 代表标定成功, 其他参考附表 5)</p> <p>注: 标定发送命令参数详见附表 6, 最多可标定 6 个点</p>							

CRC 校验值计算

```
const u16 u16CrcTalbeAbs[] =
```

```
{
    0x0000, 0xCC01, 0xD801, 0x1400, 0xF001, 0x3C00,
    0x2800, 0xE401, 0xA001, 0x6C00, 0x7800, 0xB401,
    0x5000, 0x9C01, 0x8801, 0x4400,
};
```

```
u16 Crc16(u8p pchMsg, u8 wDataLen)
```

```
{
    u16 wCRC = 0xFFFF;
    u8 chChar;

    while( wDataLen-- )
    {
        chChar = *pchMsg++;
        wCRC = u16CrcTalbeAbs[(chChar ^ wCRC) & 15] ^ (wCRC >> 4);
        wCRC = u16CrcTalbeAbs[((chChar >> 4) ^ wCRC) & 15] ^ (wCRC >> 4);
    }
}
```

```
return wCRC;
}
```

七、 注意事项

- 1、 禁止插拔模组上的传感器；
- 2、 禁止直接焊接模组的插针，可对插针的管座进行焊接；
- 3、 模组避免接触有机溶剂（包括硅胶及其它胶粘剂）、涂料、药剂、油类及高浓度气体；
- 4、 模组不可经受过度的撞击或震动；
- 5、 模组初次上电需预热 5 分钟以上，长时间未使用建议预热 24 小时以上；
- 6、 请勿将模组长时间放置于高浓度有机气体中；
- 7、 在选择模组时，应根据不同应用领域、不同应用场合选择不同量程的产品。

八、 附表

附表 1 气体名称代码

序号	代码	气体类型	序号	代码	气体类型
1	0x01	一氧化碳 (CO)	2	0x02	硫化氢 (H2S)
3	0x03	可燃气体 (EX)	4	0x04	氧气 (O2)
5	0x05	二氧化硫 (SO2)	6	0x06	甲烷 (CH4)
7	0x07	一氧化氮 (NO)	8	0x08	二氧化氮 (NO2)
9	0x09	氯气 (CL2)	10	0x0A	氨气 (NH3)
11	0x0B	氢气 (H2)	12	0x0C	氰化氢 (HCN)
13	0x0D	氯化氢 (HCL)	14	0x0E	磷化氢 (PH3)
15	0x0F	臭氧 (O3)	16	0x10	二氧化氯 (CLO2)
17	0x11	环氧乙烷 (C2H4O)	18	0x12	二氧化碳 (CO2)
19	0x13	苯 (C6H6)	20	0x14	甲醛 (CH2O)
21	0x15	VOC (VOC)	22	0x16	甲苯 (C7H8)
23	0x17	二甲苯 (C8H10)	24	0x18	氮氧化物 (NOx)
25	0x19	正己烷 (C6H14)	26	0x1A	氟化氢 (HF)
27	0x1B	氟化物 (xF)	28	0x1C	甲醇 (CH3OH)
29	0x1D	丙烷 (C3H8)	30	0x1E	甲酚 (C7H8O)
31	0x1F	乙烷 (C2H6)	32	0x20	乙醚 (C4H10O)
33	0x21	煤气 (CH4)	34	0x22	二硫化碳 (CS2)

35	0x23	硅烷 (SiH4)	36	0x24	乙炔 (C2H2)
37	0x25	一氯甲烷 (CH3CL)	38	0x26	氮气 (N2)
39	0x27	苯乙烯 (C8H8)	40	0x28	砷化氢 (AsH3)
41	0x29	乙醇 (C2H6O)	42	0x2A	氯乙烯 (C2H3CL)
43	0x2B	二氯乙烷 (C2H4C12)	44	0x2C	乙酸乙酯 (C4H8O2)
45	0x2D	二氯甲烷 (CH2C12)	46	0x2E	丙烯腈 (C3H3N)
47	0x2F	苯胺 (C6H7N)	48	0x30	天然气 (EX)
49	0x31	溴气 (Br2)	50	0x32	光气 (COCL2)
51	0x33	联氨 N2H4	52	0x34	甲酸 CHOOH
53	0x35	溴化氢 HBr	54	0x36	甲硫醇 CH4S
55	0x37	丁烯 C4H8	56	0x38	乙烯 C2H4
57	0x39	丙烯 C3H6	58	0x3A	醋酸乙烯酯 C4H6O2
59	0x3B	异丙醇 C3H8O	60	0x3C	乙醛 C2H4O
61	0x3D	丁二烯 C4H6	62	0x3E	氧硫化碳 COS
63	0x3F	甲硫醚 C2H6S	64	0x40	四氢噻吩 C4H8S
65	0x41	环氧异丙烷 C2H5OCL	66	0x42	三氯甲烷 CHCL3
67	0x43	四氯甲烷 CCL4	68	0x44	六氟化钨 WF6
69	0x45	四氯化锡 SNCL4	70	0x46	过氧化氢 H2O2
71	0x47	丁酮 C4H8O	72	0x48	碳氢化合物 CnH2n
73	0x49	硫酰氟 SO2F2	74	0x4A	TVOC (TVOC)
75	0x4B	VOCs (VOCs)	76	0x4C	甲基异丁基甲酮 (C6H12O)
77	0x4D	氟气 (F2)	78	0x4E	氢氰酸 (HCN)
79	0x4F	硫酸二甲酯 ((CH3O)2SO2)	80	0x50	二甲基甲酰胺 (C3H7NO)
81	0x51	三氯化磷 (PCL3)	82	0x52	三氯氧磷 (POCL3)
83	0x53	醋酸醇脂 (CH3COOR)	84	0x54	PM2.5
85	0x55	PM10	86	0x56	PM1.0
87	0x57	碳氢化合物 (HC)	88	0x58	水合肼 N2H4H2O
89	0x59	醛类 C3H4O	90	0x60	油气 C3H8

附表 2 单位代码

代码序号	单位名称	说明
1	%LEL	爆炸下限
2	ppm	百万的分之一 (国际单位)
3	ppb	十亿分之一
4	%VOL	总体积百分比

5	umol/mo l	百万的分之一（国内单位）
6	mg/m ³	质量体质量体积
7	ug/m ³	质量体积比
8	°C	温度
9	%RH	湿度
10	m/s	速度
11	kpa	气压
12	lx	光强

附表 3 检测气体参数列表

检测气体名称	检测量程(标配)	精度	分辨率(标配)
氧气	0-30%VOL	±3%FS	0.1%VOL
一氧化碳	0-1000ppm	±10%FS	1ppm
硫化氢	0-100ppm	±10%FS	1ppm
二氧化氮	0-20ppm	±5%FS	1ppm
一氧化氮	0-250ppm	±5%FS	1ppm
二氧化硫	0-20ppm	±3%FS	1ppm
氨气	0-100ppm	±10%FS	1ppm
氟化氢	0-10ppm	±3%FS	1ppm
臭氧	0-20ppm	±12%FS	1ppm
氰化氢	0-50ppm	±5%FS	1ppm
甲醛	0-10ppm	±5%FS	0.1ppm
苯	0-100ppm	±10%FS	1ppm
氯气	0-50ppm	±10%FS	1ppm
可燃气/甲烷	0-100%LEL	±3%FS	1%LEL
氢气	0-1000ppm	±3%FS	1ppm
二氧化碳	0-5%VOL	50ppm±5%FS	0.01%VOL

注：表中列出的气体名称，均可检测，具体气体参数不一列出。

附表 4 报警状态定义

主状态	位状态	状态说明
Bit15 = 0 时 正在预热 低 15 位按整字输出	Bit14 - 0 输出为预热时间倒计时	时间=*0.1s
Bit15 = 1 预热完成 低 15 位按位输出	Bit14	空闲
	Bit13	空闲
	Bit12	空闲
	Bit11	空闲
	Bit10	空闲
	Bit9	空闲
	Bit8	空闲
	Bit7	空闲
	Bit6	高浓度保护
	Bit5	传感器丢失或损坏
	Bit4	超量程
	Bit3	TWA 报警
	Bit2	STEL 报警
	Bit1	高报
(LSB)Bit0	低报	

附表 5 状态定义

值	说明
0x0000	模组忙, 正在预热或执行命令
0x0001	模组空闲或执行成功
0x0002	执行失败
0x0003	不支持的命令
0x0004	参数无效
0x0005	执行超时
0x0100	执行命令步骤 0
0x0101	执行命令步骤 1
0x0102	执行命令步骤 2
0x0103	执行命令步骤 3

附表 6 命令参数

值	说明
0x1000	多浓度标定 0 点,参数值不关心
0x1001	多浓度标定 1 点,参数为标定浓度
0x1002	多浓度标定 2 点,参数为标定浓度
0x1003	多浓度标定 3 点,参数为标定浓度
0x1004	多浓度标定 4 点,参数为标定浓度
0x1005	多浓度标定 5 点,参数为标定浓度